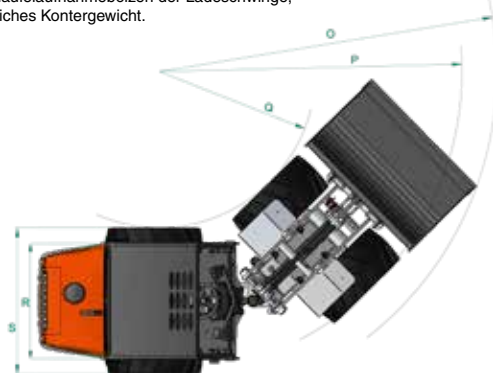


# Technische Daten

Modell		RT280-2	
Einsatzgewicht (Verdeck / Kabine)	kg	2600 / 2750	
<b>Motorleistung</b>			
Motorhersteller	Kubota		
Modell	D1803 CR Stage V		
Motorleistung nach ISO9249	kW	37	
	PS	50	
Anzahl der Zylinder	3		
Hubraum	ccm <sup>3</sup>	1826	
<b>Antrieb</b>			
Typ	HST (Hydrostatischer Fahrtrieb)		
	A	kg	2200
	B	kg	1600
	C	kg	1200
	D	kg	3000
	E	kg	2000
	F	kg	1580
	G	kg	2900
<b>Hublastangaben nach ISO14307 mit Palettengabel Kipplast gemessen an dem Schaufelaufnahmebolzen der Ladeschwinge*</b>			
<b>Fahrtrieb</b>			
Reifengröße	31x15,5-15 SKID		
Fahrgeschwindigkeit	km/h	0-15 km/h 0-20 km/h	
Max. Zugkraft	N	28.000	
Oszillationswinkel	°	4	
Hydraulikölmenge am Zusatzsteuerkreis	l/min	51	
Zusatzsteuerkreis Hydraulikdruck	bar	230	
<b>Arbeitsgeräusche</b>			
Schalldruckpegel (LpA) (Verdeck/Kabine)	dB (A)	≤101	
Schalleistungspegel (LwA (2000/14/EG)) dB (A)	dB (A)	≤101	
Vibration an den Steuerhebeln	m/s <sup>2</sup>	≤2,5	
Ganzkörper-Vibration	m/s <sup>2</sup>	≤2,5	
<b>Kapazität</b>			
Kraftstofftank	l	30	
Hydrauliköltank	l	54	
Motoröl	l	5,6	
Vorder-/Hinterachs-Öl	l	5,5	

\* Kipplast gemessen an dem Schaufelaufnahmebolzen der Ladeschwinge, mit Standardreifen ohne zusätzliches Kontergewicht.

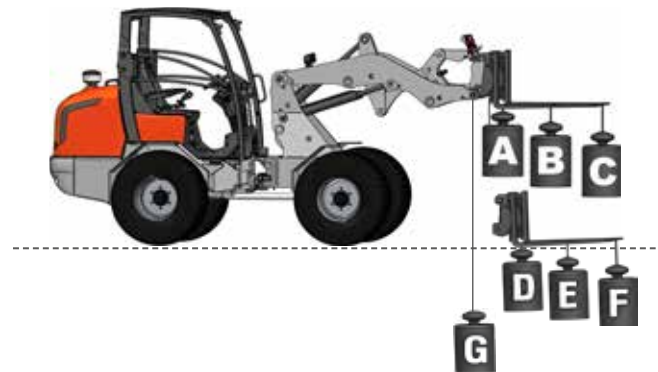


# Arbeitsbereich

Maschinenabmessungen\*

Modell		RT280-2	
A	Radstand	mm	1648
B	Gesamtlänge ohne Schaufel	mm	3468
C	Gesamtlänge mit Schaufel	mm	4239
D	Sitzhöhe	mm	1380
E	Gesamthöhe	mm	2340
F	Gesamthöhe Vorderrahmen	mm	1513
G	Ausschütthöhe	mm	1753
H	Max. Bolzenhöhe Aufnahme	mm	2517
I	Max. Schaufel - Hubhöhe	mm	3104
J	Schaufel - Rückkippwinkel am Boden	°	42
K	Schaufel - Rückkippwinkel bei max. Hubhöhe	°	46,4
L	Schaufel - Auskippwinkel	°	36,5
M	Rückfahrwinkel / Kontergewicht	°	25,3
N	Durchmesser der Standardbereifung	mm	850
O	Wenderadius mit Schaufel	mm	3045
P	Wenderadius Außenkante Bereifung	mm	2623
Q	Wenderadius Innenkante Bereifung	mm	1523
R	Breite des Heckteils	mm	850
S	Gesamtbreite	mm	1100
-	Lenkeinschlag (rechts / links)	°	45
-	Bodenfreiheit	mm	325

\* Es wurden die Daten der Standard-Version gemessen. Spezifikationen können ohne vorherige Ankündigung geändert werden.



★ Alle gezeigten Bilder sind nur zur Darstellung in diesem Katalog bestimmt. Beim Betreiben des Radladers müssen die lokale und gesetzliche Bestimmungen für den Einsatz der Maschine beachtet werden.

## KUBOTA Baumaschinen GmbH

Steinhauser Straße 100  
66482 Zweibrücken  
Germany  
Tel. +49 (0)63 32 487-312  
Fax +49 (0)63 32 487-101  
<http://www.kubota-eu.com>

